

FI**HARVIA SAUNAKAIUTTIMIEN
ASENNUSOHJE**

SACK08008

Asennuksessa huomioitavaa:

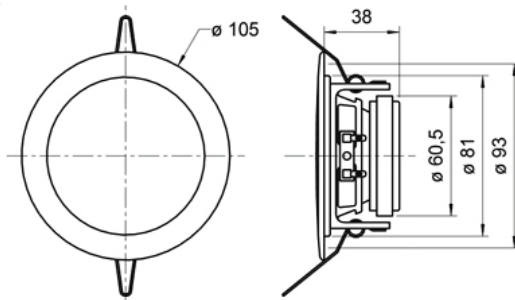
- Kaiuttimet voidaan asentaa saunaan maksimissaan 1,5 metrin korkeuteen lattian tasosta.
- Kaiuttimien suojaetäisyys kiukaaseen on sama kuin kiukaan asennusohjeessa mainittu minimietäisyys
- Suositeltava asennuspaikka on lauteiden alla.
- Kaiuttimet voidaan upottaa seinärakenteeseen, upotussyvyys on 50 mm ja aukon halkaisija 93 mm, tai ne voidaan koteloida halutulla, sauna olosuhteisiin soveltuvalla, materiaalilla.

EN**INSTRUCTIONS OF INSTALLATION FOR
HARVIA SAUNA LOUDSPEAKERS****Before installation notice following:**

- Maximum installation height for loudspeakers in sauna is 1,5 metre.
 - Safety distance to heater is the same as it is for combustible material. This distance is mentioned in the instructions of the heater.
 - Recommended location for loudspeakers is under the benches.
 - Loudspeakers are designed for flush mounting. Flush mounting depth is 50 mm and mounting hole diameter is 93 mm.
- It is also possible to incase the loudspeaker with some material suitable for sauna conditions.

DE**MONTAGEANLEITUNG
DES HARVIA SAUNALAUTSPRECHERS****Für den Einbau:**

- Die Lautsprecher können in der Sauna in der Höhe von max. 150 cm von Boden
- Die Entfernung von dem Saunaofen ist in der Montageanleitung der Ofen als brennbarer Material erwähnt.
- Ein geeigneter Platz für die Montage ist unter den Saunabänken.
- Die Lautsprecher können in die Wand eingesenkt werden, Einsenktiefe ist 50 mm und Durchmesser der Öffnung 93mm, oder sie können in einer für Saunaraum geeignetes Material eingebaut werden.

**HARVIA**

Harvia Oy
PL12
40951 Muurame
Finland
www.harvia.fi

06022017/Y05-0328